

exte
EXKLUSIV



DAS INTEGRIERTE INSEKTENSCHUTZ-SYSTEM



IHR PLUS FÜR OPTIMALE WOHNQUALITÄT

Exklusiv

INSEKTENSCHUTZ – IHR PLUS FÜR OPTIMALE WOHNQUALITÄT

Besonders im Sommer führen Mücken, Wespen und andere Insekten zu erheblicher Beeinträchtigung der Wohnqualität. Insektenschutz-Systeme halten die lästigen Plagegeister fern. Bei der Fensterrenovierung und beim Neubau bietet sich das im Rollladenkasten integrierte Insektenschutz-System EXKLUSIV von EXTE als perfekte Lösung an.



DAS FENSTERROLLO

Das Fensterrollo ist im Kasten integriert. Das Gewebe wird an einer stabilen Aluminiumzugschiene von oben nach unten gezogen. Die Bedienung erfolgt wahlweise über Griffe oder eine Zugschnur, die an der Aluminiumzugschiene befestigt ist.

DIE VORTEILE EINES INTEGRIERTEN SYSTEMS

- Wird der Insektenschutz nicht benötigt, ist er dauerhaft sicher im Rollladenkasten verborgen – keine lästige Lagerung von Spannrahmen in den Wintermonaten
- Einfachste Bedienung
- Sicherer Schutz vor Insekten, da es sich um eine Systemlösung handelt
- Herstellung in der Werkstatt, keine „improvisierten“ Baustellenlösungen
- Gewerkentflechtung durch Integration



DAS TÜRROLLO

Das patentierte Türrollo ist seitlich in der Führungsschiene integriert. Das Gewebe wird über einen ergonomisch gestalteten Griff herausgezogen. Auch hier wurde besonderer Wert auf einfache Bedienbarkeit gelegt: Das Türrollo ist mit einer Hand zu öffnen und zu schließen.



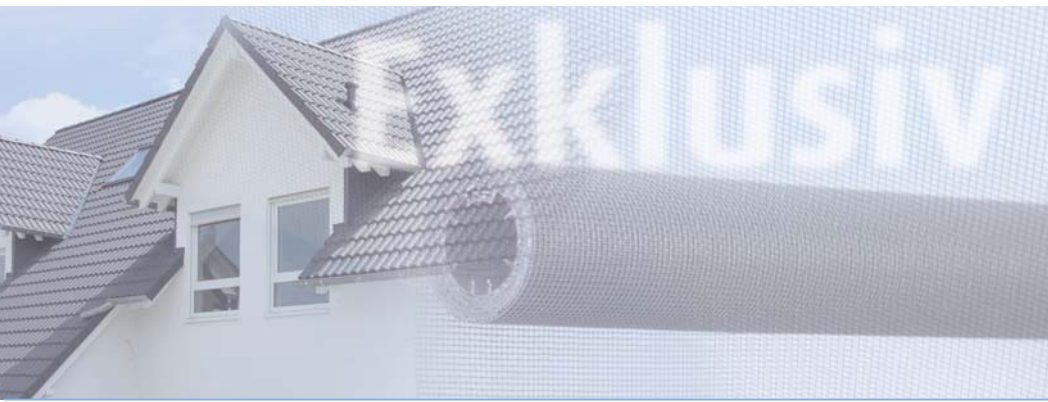
DAS DESIGN

Schlicht und zurückhaltend ist unsere Devise: Von außen und innen kaum zu erkennen, steht beim integrierten Insektenschutz EXKLUSIV die Funktion im Vordergrund. Das Design Ihrer Fassade oder Ihres Fensters wird nicht beeinträchtigt.



FARBENVIELFALT

Alle Systeme sind selbstverständlich in vielen verschiedenen Farben und Dekoren erhältlich: Den Gestaltungsvarianten sind keine Grenzen gesetzt!



HOCHWERTIGE MATERIALIEN

Wir verwenden hochwertiges **Insektenschutzgewebe** von führenden Herstellern. Das Gewebe wird auf einer stabilen Aluminiumwelle aufgewickelt im Kasten gelagert. Es ist so engmaschig, dass alle Insekten abgehalten werden. Trotzdem verfügt es über beste Transparenz und Lichtdurchlässigkeit. Eine im Werk vorgespannte Feder sorgt für die optimale Spannung des Gewebes.



EXTE KLICK-VERRIEGELUNGS-MECHANISMUS

Die EXTE-Ingenieure haben einen speziellen **EXTE-Klick-Verriegelungsmechanismus** entwickelt, der sich besonders einfach bedienen lässt. Der Mechanismus wurde ohne bewegliche Teile entwickelt, damit eine dauerhafte Funktion sichergestellt ist.

WINDSTOPPBÜRSTE

Die Laufschienen sind mit einer **Windstoppbürste** ausgestattet. Bei Winddruck auf das Gewebe verkrallt sich diese Bürste im Gewebe und sorgt für sicheren Halt.



FEDERBREMSE

Optional kann das Gewebe mit einer **Federbremse** ausgestattet werden. Die Geweberolle wird dann wie von Geisterhand sanft in den Kasten zurückgerollt.



GEWERKENTFLECHTUNG

Das integrierte Insektenschutz-System wird voll funktionsfähig zusammen mit Rollladenkästen und Fenster geliefert und eingebaut.

Das in der Werksatt vorgefertigte System gewährleistet sowohl eine sichere Funktion als auch ein günstiges Preis-Leistungs-Verhältnis. Denn durch die Komplettlieferung und -montage wird die Gewerkevielfalt reduziert und es werden klare Schnittstellen zu anderen Gewerken geschaffen. Das spart Abstimmungsaufwand, Zeit und Geld.



NACHRÜSTUNG

Auf Wunsch können die Rollladenkästen auch so geliefert werden, dass ein nachträglicher Einbau des Insektenschutzes möglich ist. Die Führungsschiene mit der Laufnut für das Gewebe ist dann bereits eingebaut; jedoch wird die Nut bis zum Einbau des Gewebes mit einem Füllprofil abgedeckt.

Bei Objekten, deren Wohneinheiten einzeln verkauft werden, ermöglicht das dem Käufer die individuelle Entscheidung.



WARTUNG

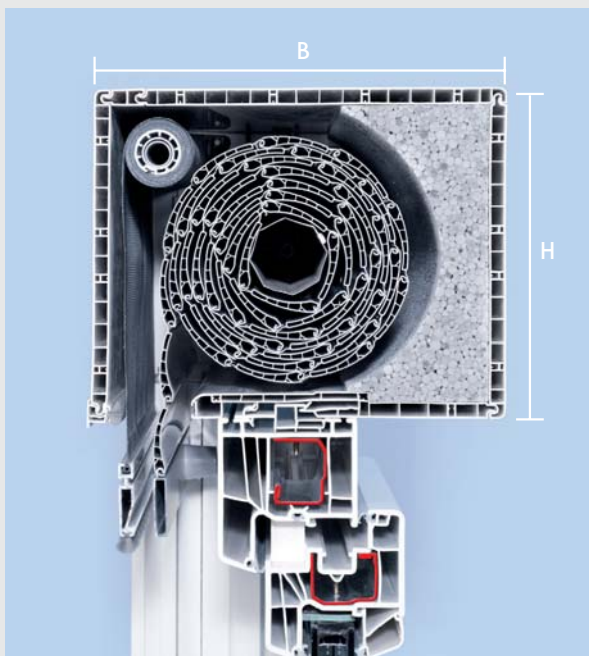
Sollte das Gewebe einmal defekt oder durch jahrelangen Gebrauch verschmutzt sein, lässt es sich ganz einfach wechseln:

Beim Fensterrollo wird das Gewebe durch Öffnen des Rollladenkastendeckels zugänglich. Durch das patentierte EXTE-Fix-Spannsystem wird die Montage stark vereinfacht. Und das spart Zeit und Geld. Beim Türrollo kann das Gewebe durch Lösen der patentierten EXTE-2-in-1-Führungsschiene entnommen und entsprechend ersetzt werden.

Exklusiv

Bei dem EXTE-EXKLUSIV-Insektenschutz-System wird der Rollraum nicht verändert. Das erleichtert das Aufmaß erheblich. Die Anordnung des Gewebes vor dem Panzer bietet zudem den Vorteil, dass die Insekten erst gar nicht in den Rollladenkasten eindringen können. Auch können so Beschädigungen des Gewebes durch den abrollenden Panzer zuverlässig vermieden werden. Und die Zugänglichkeit des Gewebes für die Wartung wird deutlich verbessert.

FENSTERROLLO EXAKT

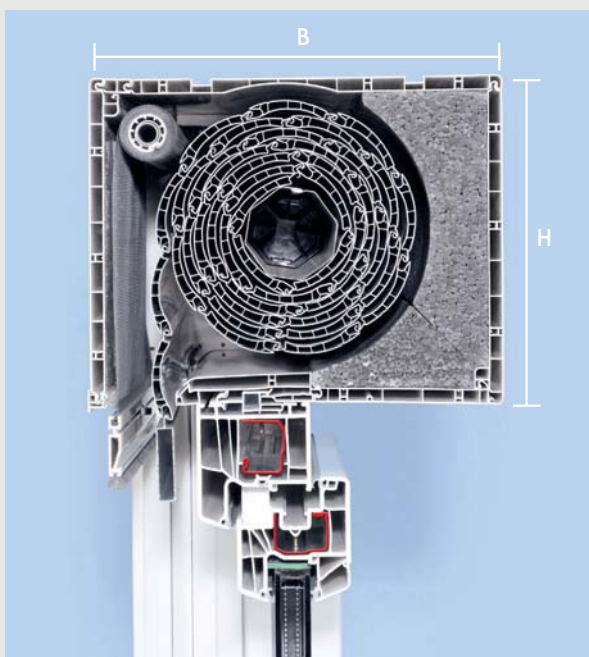


In der EXAKT-Linie, dem Aufsatzkasten-System, stehen 3 Kastengrößen zur Verfügung. Damit können alle Bausituationen gelöst werden. Die Abmessungen zeigt nachstehende Tabelle.

Typ	Höhe H [mm]	Breite B [mm]	Rollraum R [mm]	Elementhöhe inkl. RK [m]
Exakt 150	155	199	132	1,65*
Exakt 180	181	224	158	2,30*
Exakt 220	220	263	190	2,30*

* Die angegebenen Werte gelten für den Ministab Pico der Fa. Victor Müller bei Einsatz einer 40-mm-Welle.
Die Elementhöhe ist abhängig vom eingesetzten Rollladenstab und muss ggf. im Eigenversuch überprüft werden.

FENSTERROLLO EXPERT



In der EXPERT-Linie, dem Neubaukasten-System, stehen 3 Kastengrößen zur Verfügung. Damit können alle Bausituationen gelöst werden. Die Abmessungen zeigt nachstehende Tabelle.

Typ	Höhe H [mm]	Breite B [mm]	Rollraum R [mm]	Elementhöhe inkl. RK [m]
Expert 180 x 220	181	238	154	2,30*
Expert 220 x 220	220	238	190	2,30**
Expert 220 x 255	220	273	190	2,30**

* Die angegebenen Werte gelten für den Ministab Pico der Fa. Victor Müller bei Einsatz einer 40-mm-Welle

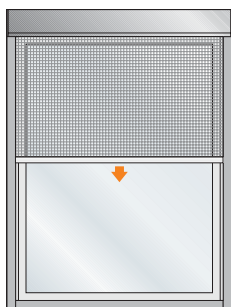
** Die angegebenen Werte gelten für den Maxistab Berlin der Fa. Victor Müller bei Einsatz einer 60-mm-Welle.
Die Elementhöhe ist abhängig vom eingesetzten Rollladenstab und muss im Eigenversuch ermittelt werden.



FENSTERROLLO

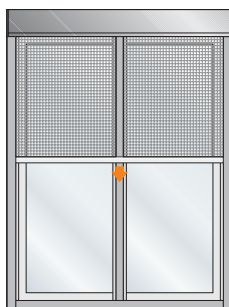
1-TLG. FENSTER

max. Breite 1.500 / max. Höhe 2.300



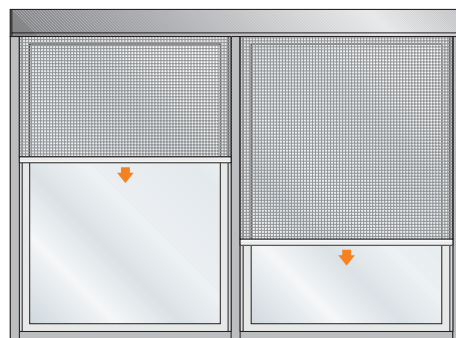
2-TLG. STULPFENSTER

max. Breite 1.500 / max. Höhe 2.300



2-TLG. FENSTER (PFOSTEN)

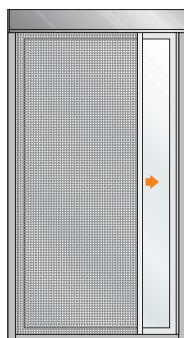
max. Breite 3.000 / max. Höhe 2.300



TÜRROLLO

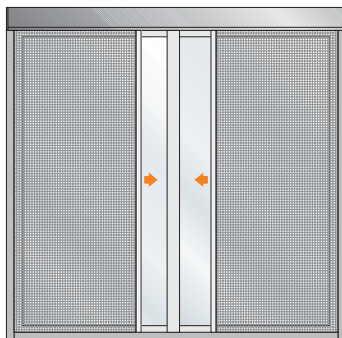
1-TLG. TÜR

max. Breite 1.400 / max. Höhe 2.400



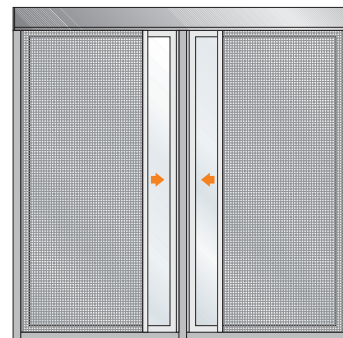
2-TLG. STULPTÜR

max. Breite 2.650 / max. Höhe 2.400



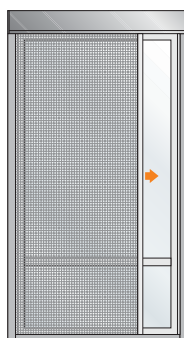
2-TLG. TÜR (PFOSTEN)

max. Breite 2.650 / max. Höhe 2.400



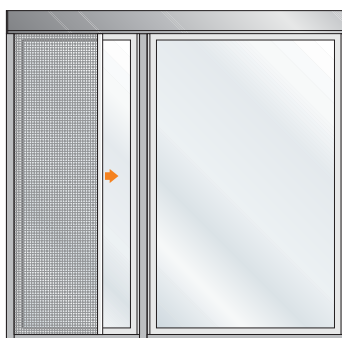
1-TLG. FENSTER (Ober-/Unterlicht)

max. Breite 1.400 / max. Höhe 2.400



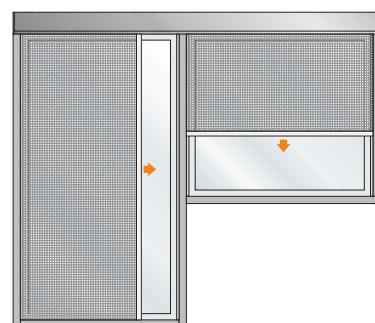
PSK-TÜR

max. Breite Flügel 1.400 / max. Höhe 2.400



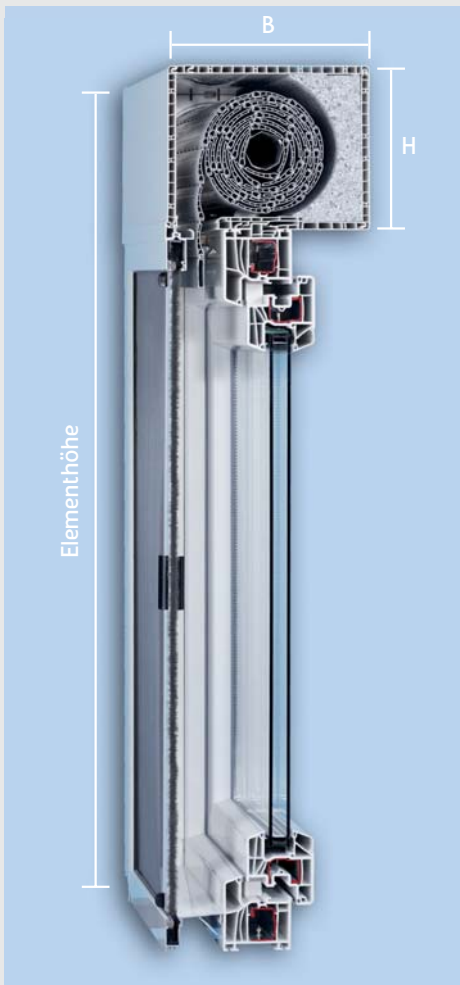
TÜR-/FENSTERKOMBI

max. Breite Tür 1.400 max. Breite Fenster 1.500
max. Höhe Tür 2.400 max. Höhe Fenster 2.300





TÜR-ROLLO



Die Bedienung des Insektenschutzes durch Ziehen von der Seite kann mit jeder Kastengröße realisiert werden:

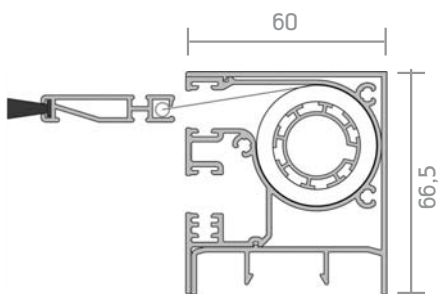
Typ	Höhe H [mm]	Breite B [mm]	Rollraum R [mm]	Elementhöhe inkl. RK [m]
Exakt 150	155	199	132	1,65*
Exakt 180	181	224	158	2,40*
Exakt 220	220	263	190	2,40*
Expert 180 x 220	181	238	168	1,65**
Expert 220 x 220	220	238	190	2,40**
Expert 220 x 255	220	273	190	2,40**

* Die angegebenen Werte gelten für den Ministab Pico der Fa. Victor Müller bei Einsatz einer 40-mm-Welle.

** Die angegebenen Werte gelten für den Maxistab Berlin der Fa. Victor Müller bei Einsatz einer 60-mm-Welle.

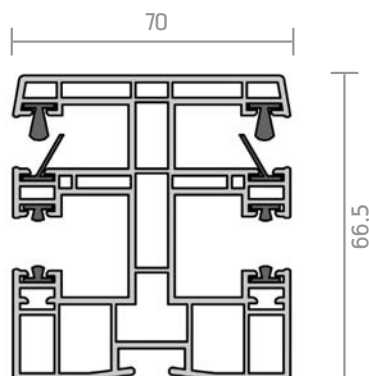
Die Elementhöhe ist abhängig vom eingesetzten Rollladenstab und muss im Eigenversuch ermittelt werden.

TÜRKASSETTE



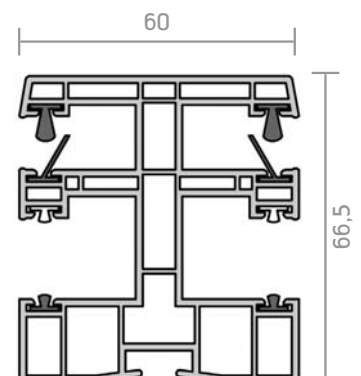
SCHNITT RLS

(Mini)



SCHNITT RLS

(Maxi)





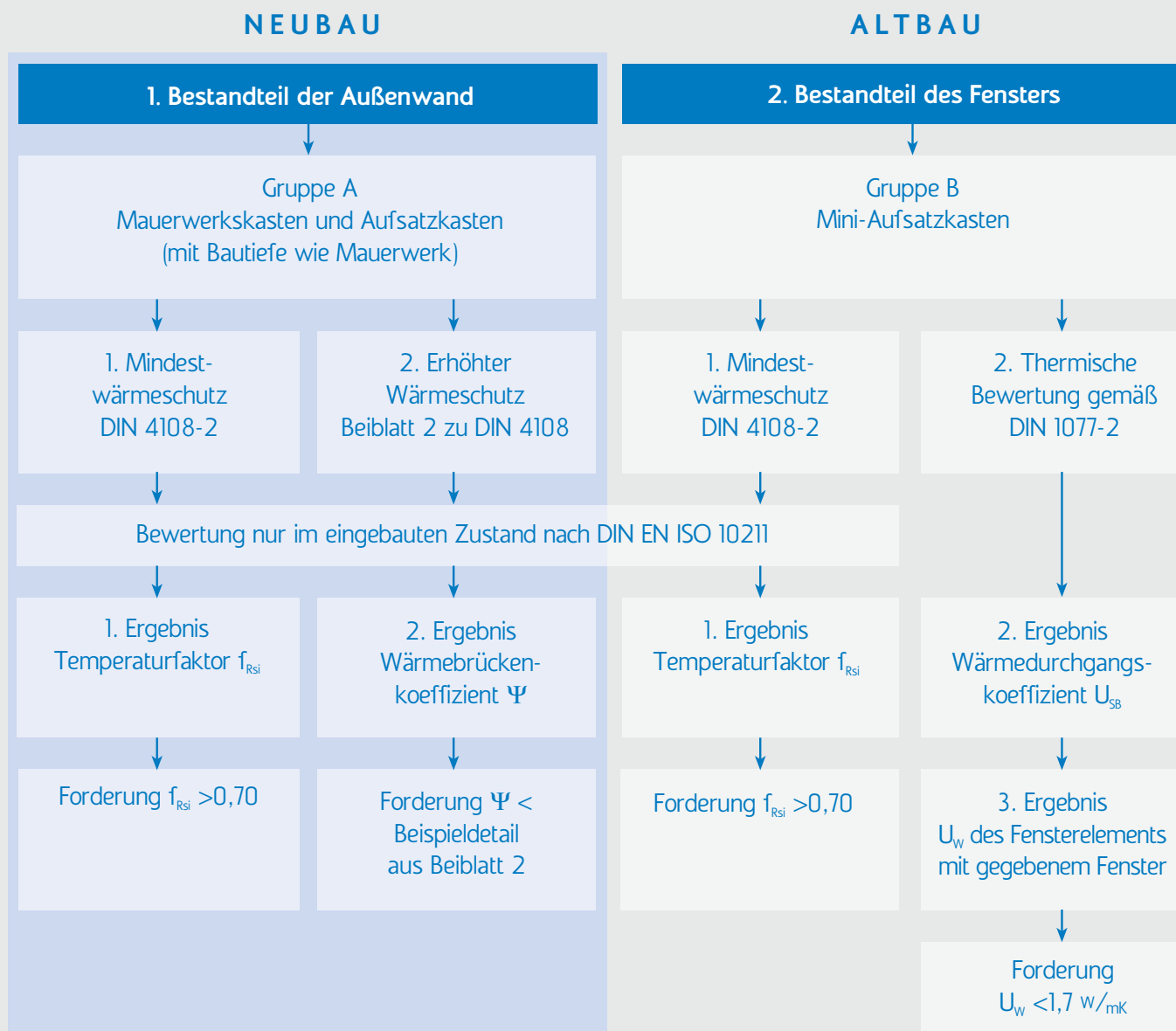
ROLLADENKÄSTEN UND WÄRMESCHUTZ

Die Energieeinsparverordnung (EnEV) bildet die gesetzliche Grundlage für den Wärmeschutz bei Rollladenkästen.

Dabei wird unterschieden in:

Neubau – Der Rollladenkasten ist Bestandteil der Außenwand.

Altbau – Der Rollladenkasten ist sichtbar und wird als Bestandteil des Fensters betrachtet.



Selbstverständlich erfüllen EXTE-Rollladenkästen alle gesetzlichen Anforderungen.

Entsprechende Prüfzeugnisse liegen vor.



UNSER PRODUKTPROGRAMM

EXTE EXKLUSIV

DAS INTEGRIERTE INSEKTENSCHUTZ-SYSTEM

Ihr Plus für optimale Wohnqualität



EXTE EXAKT

DAS AUFSATZKASTEN-SYSTEM

Rollladenkästen für die Renovierung



EXTE EXPERT

DAS NEUBAUKASTEN-SYSTEM

Die sichere Lösung für Komfort und Wärmeschutz



EXTE VERLEISTUNGS-SYSTEM

SCHNELL, PREISWERT, GUT

Technische Daten und Preise



März 2006

Überreicht durch: